

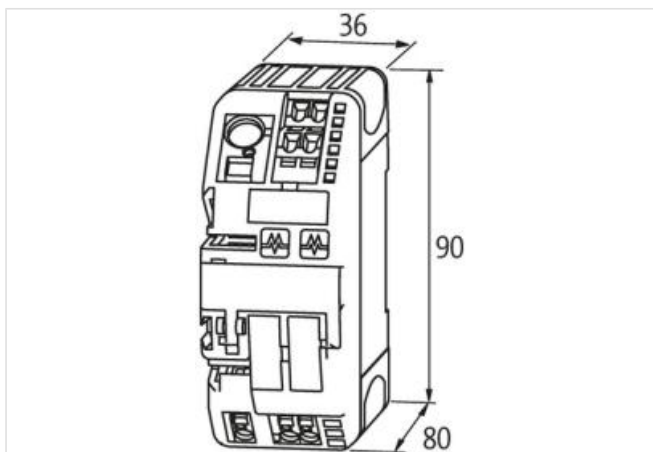
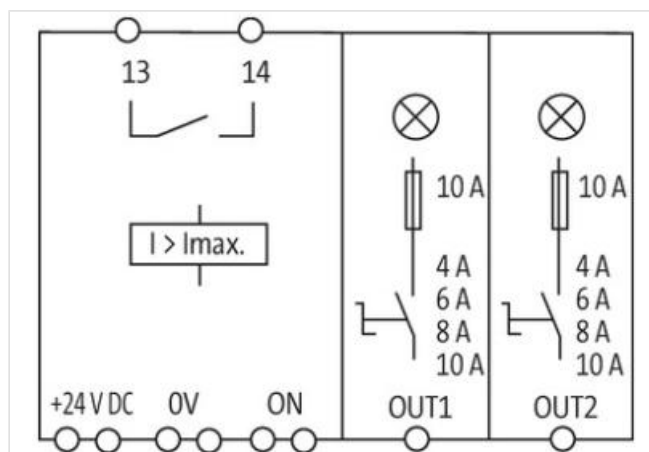
**Moduł MICO 2.10, 2-kanalowy**

WE:24VDC WY:24V/4-6-8-10ADC

MICO 2.10

2 kanały

Ustawienie prądu 4, 6, 8, 10 A

[Link do produktu](#)**Ilustracje**

Ilustracja zastępcza

**Dane ogólne**

Typ montażu	Zatrask na szynie DIN TH35 (EN 60715)
Zakres temperatur	0...+55 °C (temp. składowania -40...+80 °C)
Typ połączenia	Zaciski sprężynowe
Wymiary (wys. × szer. × gł.)	90×36×80 mm
Koncepcja mostkowania	jednostronnie za pomocą zacisku sprężynowego lub zestawu mostkowego (max. 40 A)
Zaciski wyjściowe	na wyjście 1 × 4 mm <sup>2</sup>
Zaciski wejściowe	1 × 16 mm <sup>2</sup>

Zaciski sygnalizacyjne 2.5 mm<sup>2</sup>

**Wyjście**

Zdolność włączeniowa max. 20 mF (na kanał)

Regulacja prądu 4 A, 6 A, 8 A, 10 A, za pomocą pokrętki obrotowego, plombowanego

**Wejście**

Napięcie robocze 24 V DC (18...30 V DC)

**Wejścia kontrolne**

Napięcie wejściowe (ON) 10...30 V DC

Długość impulsu (ON) min. 20 ms

**Wyjścia kontrolera**

Zbiorcze wyjście sygnałowe bezpotencjałowy 30 V AC/DC, 100 mA